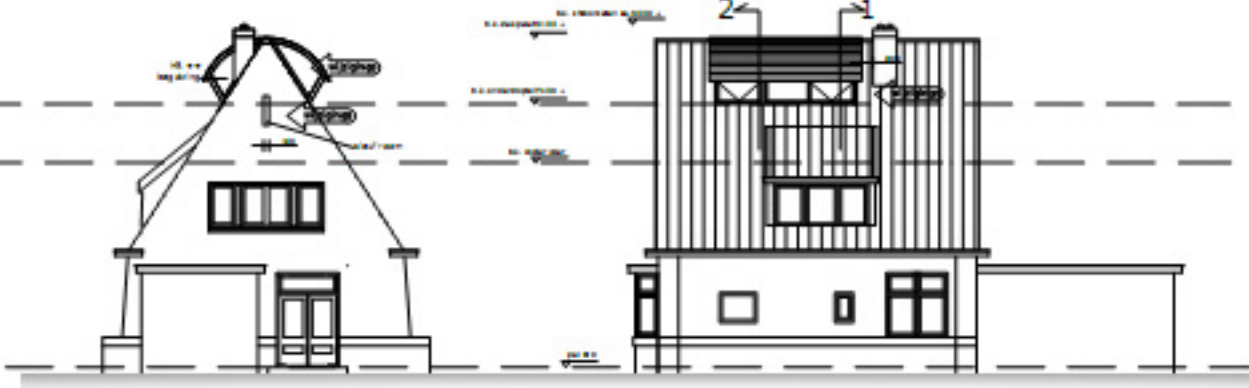


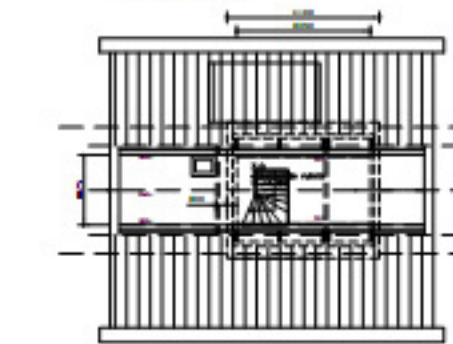
Zuidgevel

Westgevel

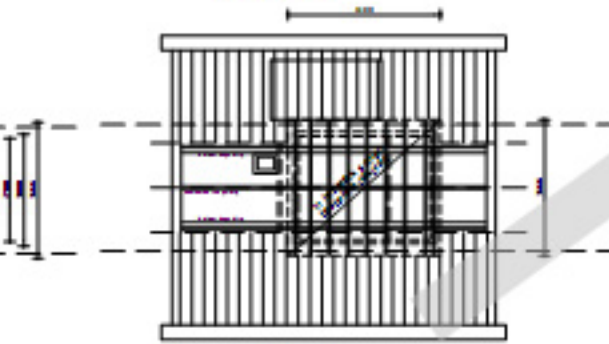


Noordgevel

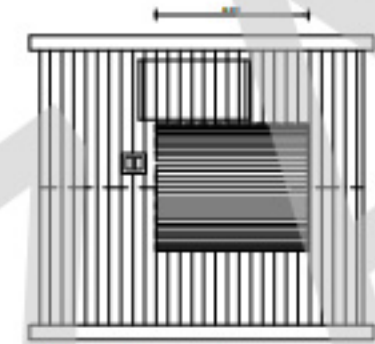
Oostgevel



zolder verdieping



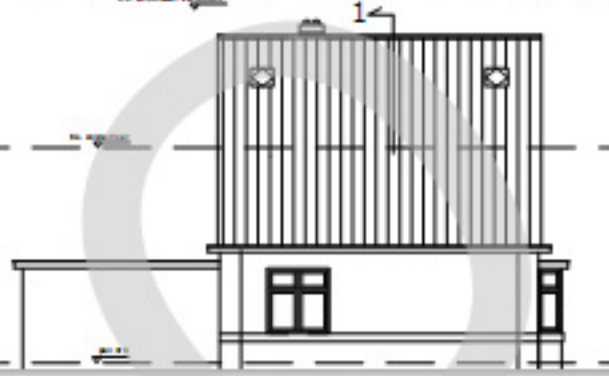
kap constructie



dakplattegrond



Zuidgevel



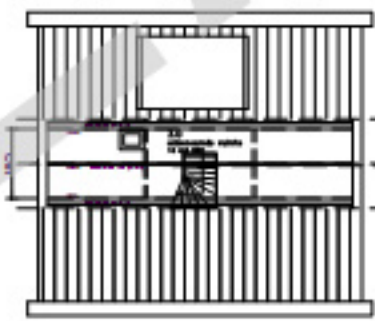
Westgevel



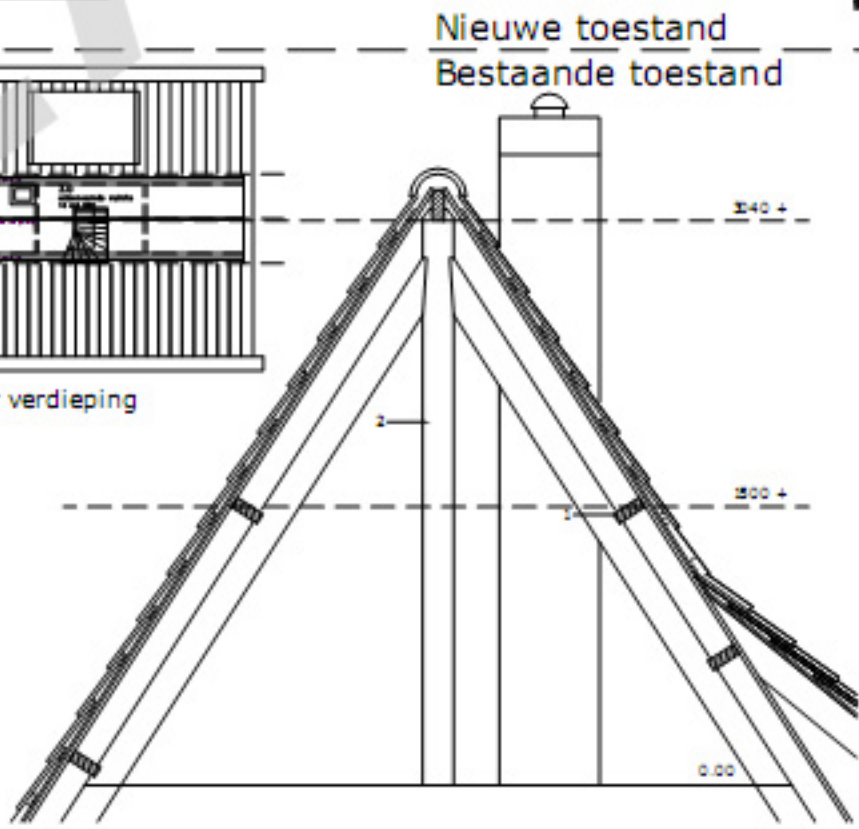
Noordgevel



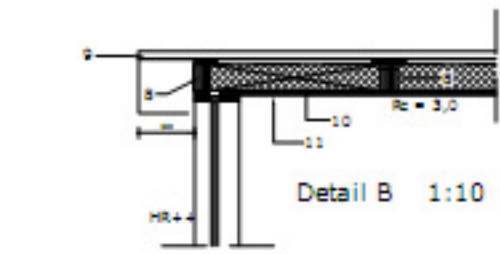
Oostgevel



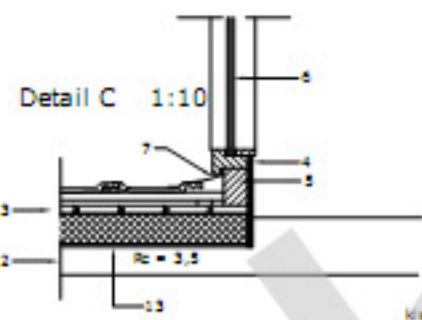
zolder verdieping



Doorsnede 1 1:20



Detail B 1:10



Detail C 1:10



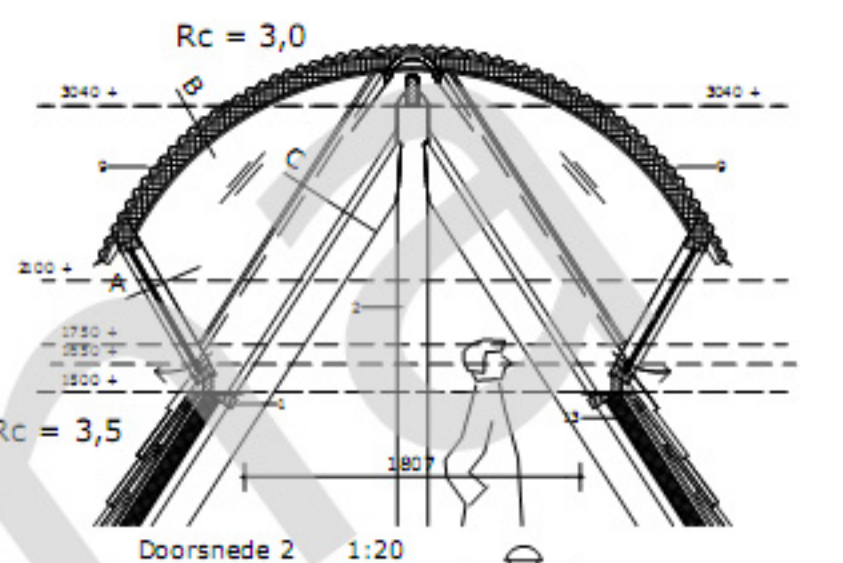
Detail A 1:10

Legenda details:

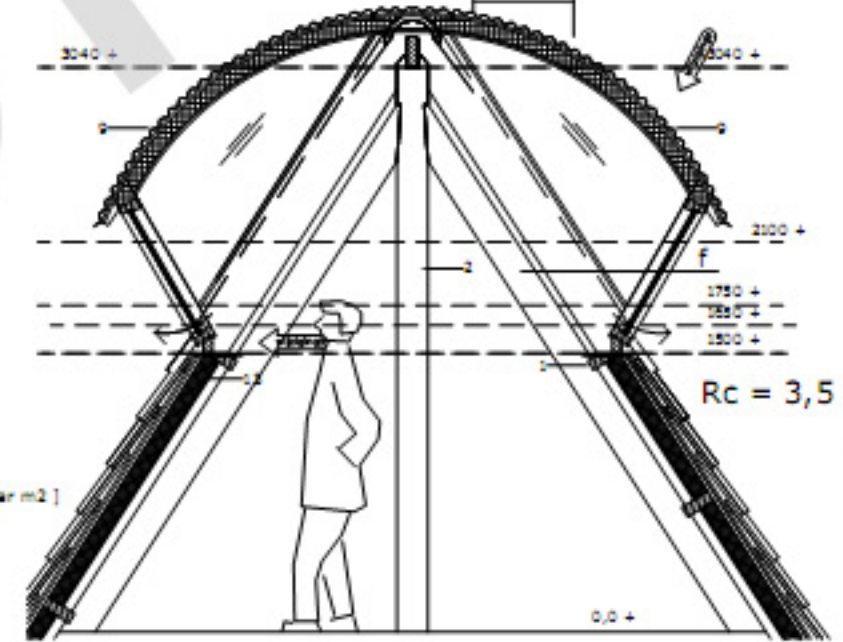
- 1 bestaand spant
- 2 bestaand gording
- 3 bestaand besnot
- 4 12mm wbp multiplex
- 5 bak 50x150
- 6 isolatie, van binnenuit geplaatst
- 8 gelamineerd wbp multiplex (40 mm deurlaag)
- 9 metaal golfplaat gemoffeld lichtrijke
- 10 Hoopwaardige isolatie
- 11 8mm multiplex
- 12 verhoen goot
- 13 50 mm PE isolatie met gasafwerking
- 14 bestaande loketten hardhout
- 15 12 mm pax 40 mm PE isolatie
- 16 6 mm Glasal Eternit

toelichting:

- de omliggende ruimte op zolder wordt d.m.v. dakopbouw voorzien van daglicht en ventilatie, hiervoor gelden geen specifieke eisen volgens het B.B. door toepassing van uitstralen wordt er voldaan aan spuiventilatie [> 3 dm³/s per m²]
- de kapconstructie wordt nagelastend tot waarden ruim boven de norm

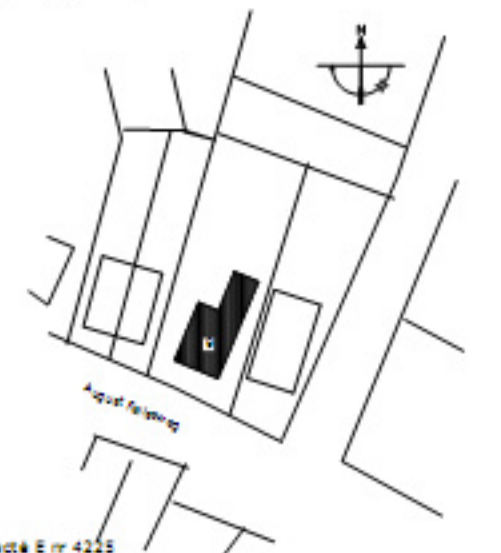


Doorsnede 2 1:20



Doorsnede 1 1:20

Nieuwe toestand
Bestaande toestand



situatie 1:500

led bak, gem. Wageningen, sectie E nr 4225

[Roza]	ontwerp:	0100 / vwb	aanvraag:
	nr:	2723	05-03-08
	nr:	2723 BT1	13-05-08
	nr:	13-02-2008	28-05-08
Verbouw dak Bouwaanvraag		nr:	BT1