

## [Zonnewoningen Veerweg]

Begin juli 2004 werden vier woningen opgeleverd aan de Veerweg te Wageningen. Deze hebben het keurmerk Zonnewoning dat is ontwikkeld door Senternovem en het Wereld Natuur Fonds. De woningen voldoen aan eisen op gebied van energie, comfort en duurzaam materiaalgebruik, zie ook [www.zonnewoningen.nl](http://www.zonnewoningen.nl).



Pattist Fotografie

De Veerweg woningen maken op drie manieren gebruik van duurzame energie:

1. Passieve zonne-energie (zuidoriëntatie).
2. Zonnepanelen op het dak waarmee de woning haar eigen groene energie produceert.
3. Warmtepompen met energieopslag in de bodem in combinatie met lage temperatuur verwarming.



Pattist Fotografie



### Warmwatervoorziening voor vloerverwarming (30°C) en tapwater

Een 8 m<sup>2</sup> thermische collector op het dak verwarmt water dat wordt opgeslagen in een 300 liter boiler in de woning.

Daalt de temperatuur in het opslagvat, dan wordt automatisch de warmtepomp in werking gesteld die warmte uit de bodem haalt en converteert naar het verwarmingssysteem. De warmtepomp is duur en door de gemeente gesubsidieerd.

Het tapwater wordt naverwarmd met een elektrische boiler.

Ook is een douche wtw toegepast waarmee warmte uit douche afvoer wordt gebruikt om aanvoerleiding voor te verwarmen.



### Elektraverbruik

De woningen zijn niet aangesloten op gas.

De gemiddelde energieafname van het elektranet bedraagt ongeveer 5800 kWh per jaar ofwel ± €60 per maand.

Ontwerpburo **[Roza]**  
Heerenstraat 32  
Wageningen  
0317 465 888

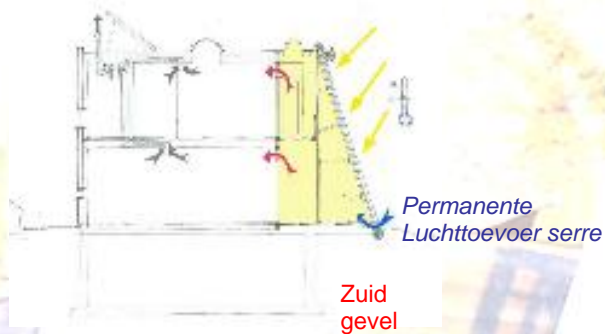
### Ventilatie

In het woonhuis wordt lucht mechanische afgezogen, zodat onderdruk ontstaat. In de zomer wordt lucht aan-gevoerd via de koele noord gevel, in de winter via de warmere serre op het zuiden.



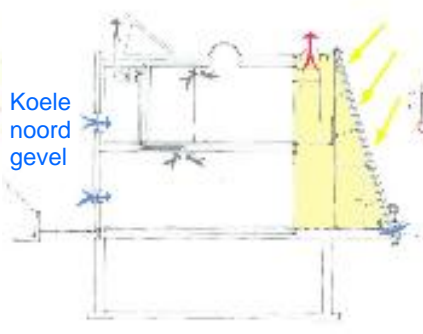
### Wintersituatie

Ventileren met voorverwarmde lucht uit de serre.



### Zomersituatie

De serre is nu afgesloten van woonhuis. Ventileren met koele lucht via de noordgevel.



### Oververhitting voorkomen

De opening in het serredak wordt gereguleerd door een temperatuurschakeling en een windmeter. De zonwering kennen we uit de kassenbouw. Deze zakt automatisch.



Ontwerpburo **[Roza]**  
Heerenstraat 32  
Wageningen  
0317 465 880